 Weiterführende Technische Daten zum Robotersystem HORST1000 G2.
Version der technischen Daten V241217

1 Technische Daten - HORST1000 G2

| | |
|--|-----------------------|
| Roboter | HORST1000 G2 |
| Anzahl der Achsen | 6 |
| Maximale Traglast | 16 kg |
| Nennlast (gem. VDI 2861-2) | 12 kg |
| Max. Reichweite | 1141 mm |
| Wiederholgenauigkeit | +/- 0,05 mm |
| Schutzart der Handachsen 4, 5 & 6 | IP65 |
| Schutzart restliche Roboterstruktur | IP54 |
| Schallpegel | <70 dB (A) |
| Gewicht | 105 kg |
| Stromversorgung | 230 VAC, 50-60 Hz |
| Umgebungstemperatur | 5-40 °C |
| Aufstellfläche | 380 x 380 mm |
| Sockelbohrbild | 300 x 300 mm |
| Standardfarbe | RAL 5021 (Wasserblau) |

Informationen zur Traglastangabe

Die Nennlast wird gemäß VDI 2861-2 ermittelt. Der Lastschwerpunkt hat dabei einen definierten Abstand vom Roboterflansch (bei HORST1000 G2: $L_{xy} = 77 \text{ mm}$; $L_z = 133 \text{ mm}$). Die Nennlast kann mit diesen Abständen des Lastschwerpunkts ohne Einschränkungen im gesamten Arbeitsbereich des Roboters bewegt werden.

Die maximale Traglast kann im gesamten Arbeitsbereich des Roboters bewegt werden, sofern die Last unmittelbar am Roboterflansch angebracht wird. Wird der Arbeitsbereich eingeschränkt, kann die maximale Traglast in Absprache mit fruitcore robotics noch höher liegen.

2 Achsdaten HORST1000 G2

| Achse | Bewegungsbereich | Geschwindigkeit (bei einer Traglast von 0 kg; abgerundet) |
|-------|------------------|--|
| 1 | +/- 176° | 290 °/s |
| 2 | +88,5° / -20° | 110 °/s |
| 3 | +54° / -60° | 190 °/s |
| 4 | +/- 176° | 570 °/s |
| 5 | +/- 162° | 440 °/s |
| 6 | +/- 300° | 740 °/s |



Die maximalen Achsgeschwindigkeiten wurden bei 0 kg Traglast ermittelt, da nur so eine gute Vergleichbarkeit der Werte gewährleistet werden kann. Bei maximaler Traglast kann die maximale Geschwindigkeit stark variieren, da sie unmittelbar von Position des Masseschwerpunktes abhängt. Die maximale Geschwindigkeit bei 0 kg Traglast ist dagegen eindeutig, da der Einfluss des Masseschwerpunktes einer Last entfällt.

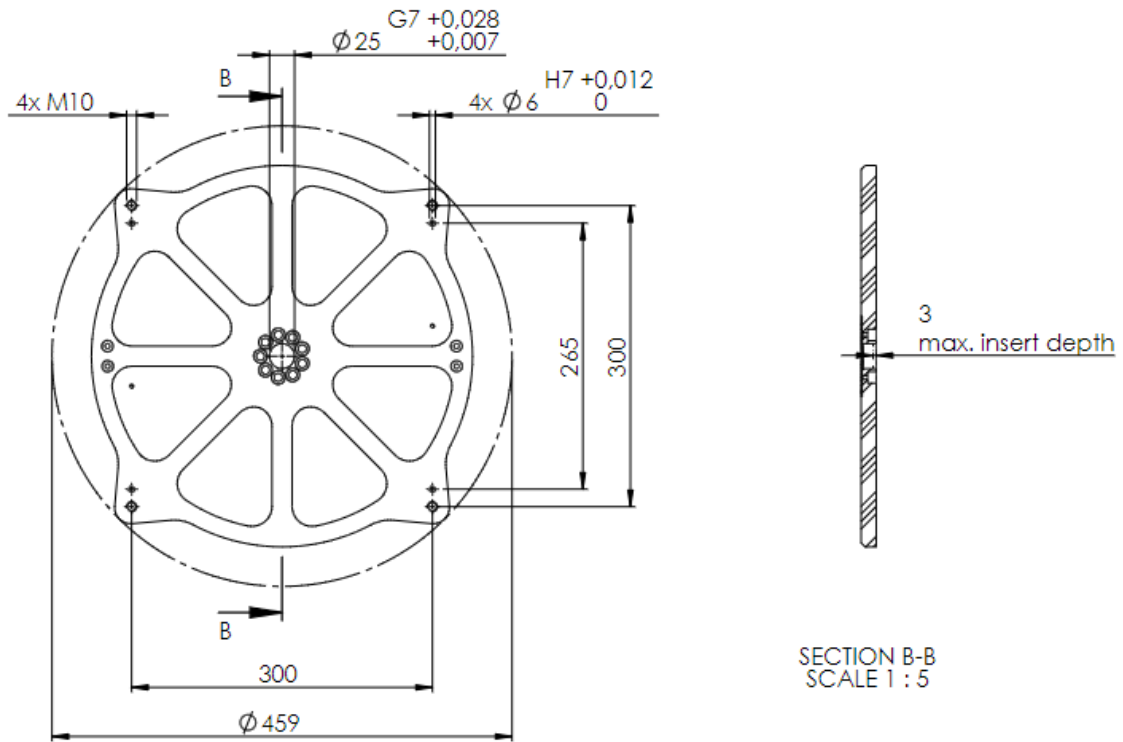
Insgesamt ist die Geschwindigkeit als Entscheidungsgrundlage bei der Roboterauswahl eher weniger gut geeignet, da sie nur bedingt die tatsächliche Leistungsfähigkeit eines Roboters aufzeigt. Abhängig von dem Bewegungsbereich und dem Bewegungsprofil der Anwendung können beispielsweise hohe Beschleunigungen deutlich größeren Einfluss auf Taktzeit und Wirtschaftlichkeit haben als die Geschwindigkeit. Empfehlenswert ist es daher den Anwendungsfall mit den entsprechenden Rahmenbedingungen z.B. mittels [horstOS Simulation](https://horstcosmos.com/horstfx/options)¹ oder über eine Machbarkeitsstudie zu analysieren.

¹ <https://horstcosmos.com/horstfx/options>

3 Technische Daten Schaltschrank Control

| | |
|---|--|
| Abmessungen (H x B x T) | 313 mm x 174 mm x 446 mm |
| Gewicht | ca. 10 kg |
| Schutzart | IP20 |
| E/A-Anschlüsse am Schaltschrank | 20 Digitaleingänge (erweiterbar auf 28) 18 Digitalausgänge (erweiterbar auf 30) |
| E/A-Anschlüsse am Werkzeugflansch | je 2 Digitaleingänge/-ausgänge M8 male, 4-polig, gewinkelt, A-codiert |
| E/A Stromversorgung | 24 V / 7 A an Steuerung 24 V / 2,5 A am Werkzeugflansch |
| Kommunikation | TCP/IP 100-Mbit/s Ethernet (Sockets), Primärschnittstelle (XML-RPC) (Die Freischaltung der Primärschnittstelle (XML-RPC) erfolgt über die Software-Option "Advanced Interfaces") |
| Feldbusse | Modbus/TCP, Profinet (The Modbus and Profinet interfaces are activated via the "Advanced Interfaces" software option) |
| Sicherheitsrelevante Schnittstellen (jeweils 2 Kanäle) | Not-Halt [Ein- und Ausgang] Sicherheitshalt [Ein- und Ausgang] nach DIN EN ISO 10218-1; PL d + 4 konfigurierbare sichere Eingänge (auch als 8 digitale Eingänge konfigurierbar) + 6 konfigurierbare sichere Ausgänge (davon 2 potentialfreie Kontakte) |
| USB-Ports | 2x USB 3.0 Port |
| Verkabelung HORST | Kabel zwischen Roboter und Schaltschrank 3 m |
| Verkabelung Bedienpanel | Kabel zwischen Bedienpanel und Schaltschrank 5 m |

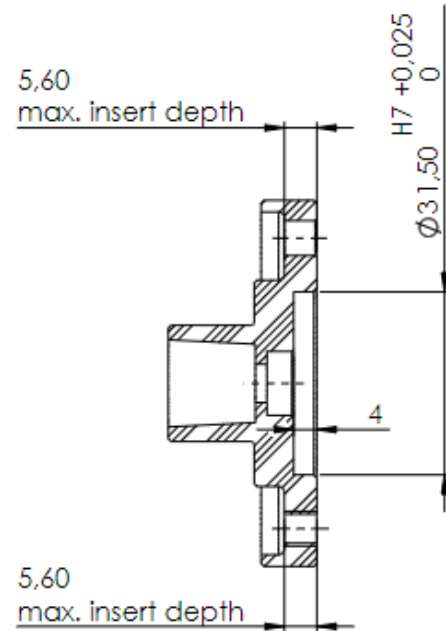
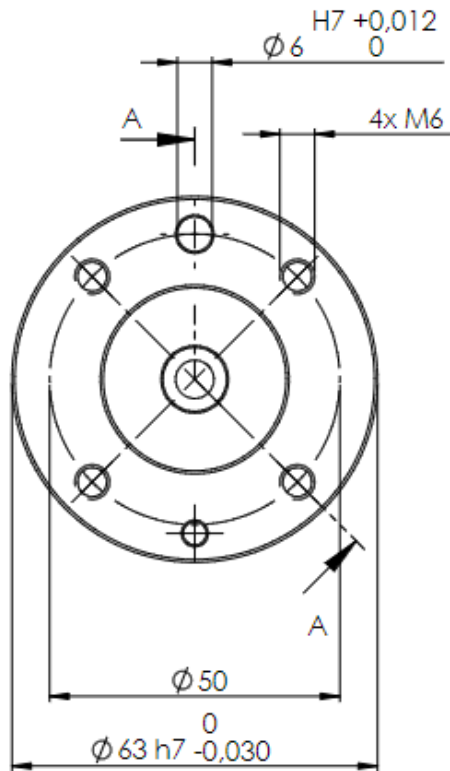
4 Sockel-Bohrbild HORST1000 G2



ROBOT BASE
SCALE 1:5

Abmaße der Aufstellfläche und Störkonturen von HORST1000 G2

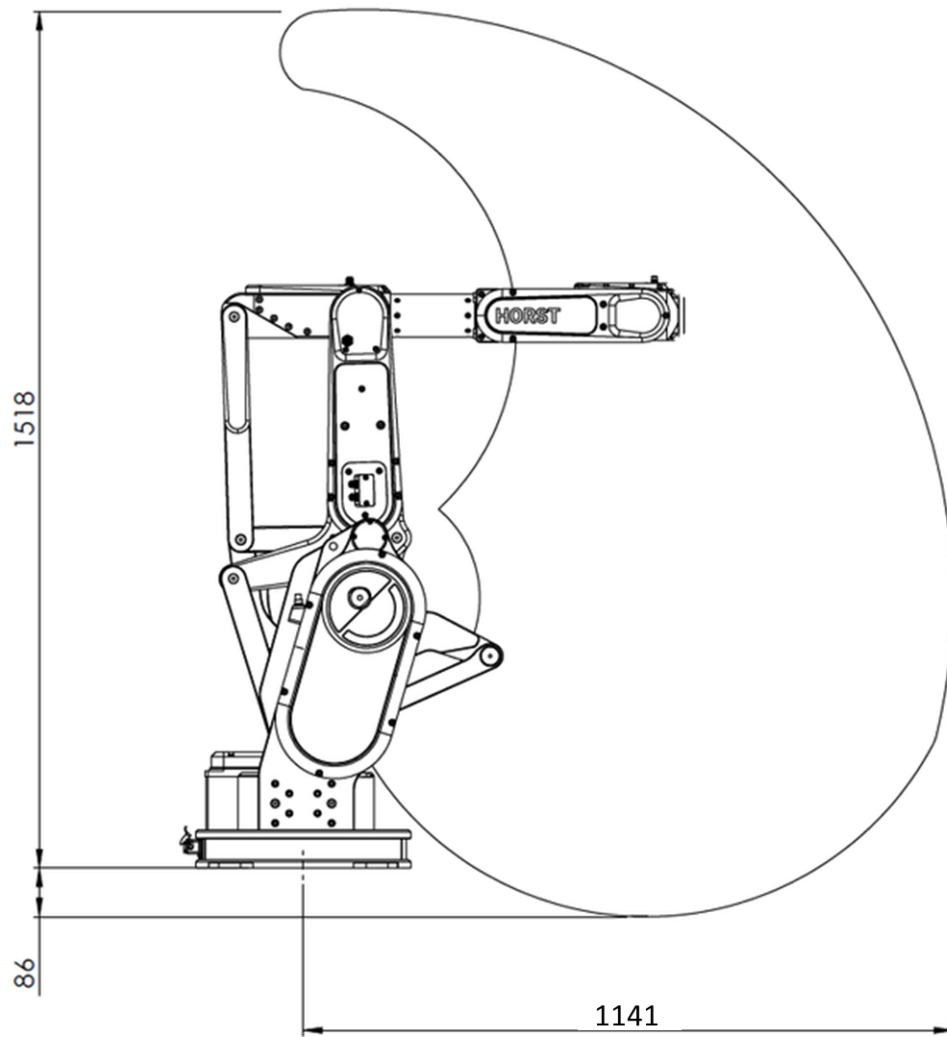
5 Roboterflansch HORST1000 G2



ROBOT FLANGE according to ISO 9409-1-50-4-M6
SCALE 1:1

Roboterflansch von HORST1000 G2

6 Arbeitsbereich HORST1000 G2



Seitlicher Schnitt des Arbeitsbereichs von HORST1000 G2